

HARMONOGRAM:

16:30 - 17:00 - Prohlídka placu, tréninky OB-Z

17:00 - 18:15 - Zkouška OB-Z

18:15 - 18:45 - Prohlídka placu, tréninky OB1

18:45 - 20:00 - Zkouška OB1

20:00 - 20:15 - Prohlídka placu, trénink OB3

20:15 - 20:30 - Zkouška OB3

20:30 - 21:00 - Prohlídka placu, trénink OB2

21:00 - 21:45 - Zkouška OB2

21:45 - Háravka OB2

Časy jsou orientační, buďte na místě včas!!

Startovní číslo	Jméno a příjmení psůvoda	Jméno psa	Plemeno	Třída	Skupina
1	Soňa Hvorecká	Antea Aileen - Let's Dream	Bernský salašnický pes	OB-Z	1
2	Nikola Hesová	Baccara Nera - od Halířů	Australský ovčák	OB-Z	
3	Romana Boušková	Jesi - -	Kříženec	OB-Z	
4	Eliška Tejkalová	Bria - Love from Tatras	Australský ovčák	OB-Z	
5	Martina Krejčová	Assisi - Farmička	Border kolie	OB-Z	
6	Lucia Nováková	Rise and Shine - Ever After	Kolie dlouhosrstá	OB-Z	2
7	Hana Světelská	Bat - Colors of the Wind	Australský ovčák	OB-Z	
8	Lenka Kaločaiová	Ursa Blue - Fransimo Bohemia	Staffordšířský bulteriér	OB-Z	
9	Věra Smolařová	Haley - Black Jewels Bull	Staffordšířský bulteriér	OB-Z	3
10	Pavla Kamrádová	Cacao In - Unis Kynopolis	Border kolie	OB1	
11	Nikola Hesová	Lady - -	Kříženec	OB1	
12	Zuzana Fialová	Anthony Hop Skins - Zamunda	Border kolie	OB1	
13	Pavel Marek	Xanterra - Ambassador Sun	Staffordšířský bulteriér	OB1	4
14	Radka Kopecká	Back in Black - Hardy origin	Border kolie	OB1	
15	Pavla Kadeřábková	Arvika - Nella Belavia	Český strakatý pes	OB1	
16	Ivana Šimůnková	Atomic Love - Kaleidoscope	Border kolie	OB1	
17	Pavla Dušková	Jazz Chants - Hob Nob	Border kolie	OB1	5
18	Renata Voldánová	Baxi - der Herder Legionär	Holandský ovčák krátkosrstý	OB3	
19	Petra Šubrtová	Aston Martin - Roztocká hvězda	Louisianský leopardí pes	OB2	6
20	Pavla Kamrádová	Panthera - Rubínové srdce	Border kolie	OB2	
21	Magdaléna Řehořová	Arya - Regis Moravia	Hovawart	OB2	
22	Jana Grešová	Kirke - Želečský hrádek	Border kolie	OB2	
23	Richard Pech	Orina - z Labského přívozu	BO-Malinois	OB2	7

Pořadí cviků OB-Z:

1. Dlouhodobé odložení vsedě
2. Chůze u nohy
3. Obíhání kuželu
4. Polohy na dálku
5. Odložení za chůze do lehu nebo stoje
6. Přivolání
7. Vysílání do čtverce
8. Držení činky
9. Odložení za chůze do sedu
10. Skok přes překážku
11. Všeobecný dojem

Pořadí cviků OB1

1. Dlouhodobé odložení vsedě
2. Chůze u nohy
3. Obíhání kuželu
4. Polohy na dálku
5. Odložení za chůze do lehu nebo sedu
6. Přivolání
7. Vysílání do čtverce
8. Aport
9. Odložení za chůze do stoje
10. Skok přes překážku
11. Všeobecný dojem

Pořadí cviků OB2

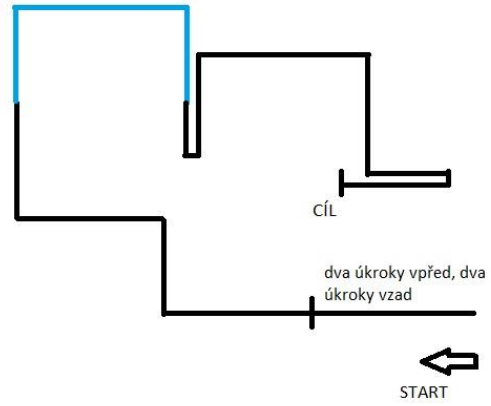
1. Dlouhodobé odložení vsedě
2. Chůze u nohy
3. Pachová identifikace
4. Polohy na dálku
5. Odložení za chůze do stoje/sedu/lehu
6. Přivolání se zastavením
7. Vysílání do čtverce
8. Směrový aport
9. Aport přes překážku
10. Všeobecný dojem

Pořadí cviků OB3

1. Dlouhodobé odložení vsedě
2. Dlouhodobé odložení vleže s přivoláním
3. Chůze u nohy
4. Pachová identifikace
5. Polohy na dálku
6. Odložení za chůze do stoje/sedu/lehu
7. Přivolání se zastavením do stoje a lehu
8. Vysílání do čtverce
9. Směrový aport
10. Vysílání kolem kuželu, polohy, aport a skok přes překážku

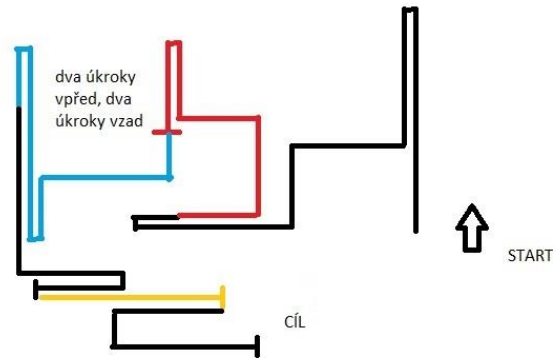
OB1

- normální chůze
- klus
- + zastavení



OB2

- normální chůze
- klus
- pomalá chůze
- couvání
- + zastavení



OB3

- normální chůze
- klus
- pomalá chůze
- couvání
- + zastavení

